



THREE PHASE SQUIRREL CAGE INDUCTION MOTORS

IE1 motors MAA - BAA Series

IE2 motors MAQ - BAQ Series



**MarelliMotori
Industrial**

03	SPECIFICATIONS AND STANDARDS
07	IE1 - MAA / BAA Series
07	Technical characteristics
08	Technical data
12	Dimensions
15	IE2 - MAQ / BAQ Series
15	Technical characteristics
16	Technical data
18	Dimensions
20	CONTACTS

THREE PHASE SQUIRREL CAGE INDUCTION MOTORS

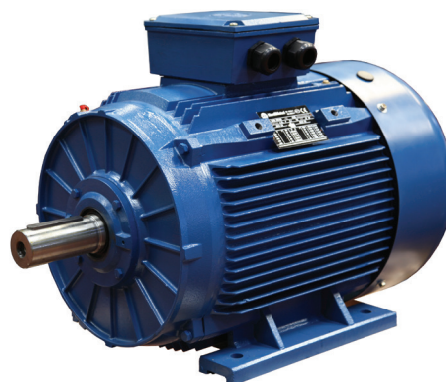
SPECIFICATIONS AND STANDARDS

GENERAL SPECIFICATIONS

- Rated outputs and efficiency values are in accordance with IEC 60034-30-1;
- all parameters are measured in accordance with IEC 60034-2-1;
- continuous duty (S1) with sufficient thermal margins to withstand short overloads;
- IP 55 protection degree;
- Insulation class F / Temperature rise class B;
- + 40°C maximum ambient temperature;
- 1000 m a.s.l. installation.

TECHNICAL FEATURES

- Terminal box can be rotated by 90°;
- drive end locked bearing from 160 mm frame size;
- PTC in main terminal box from 160 mm frame size;
- grease nipples (drive end and non drive end) as standard from 160 mm frame size.



EUROPEAN STANDARDS FOR MOTORS EFFICIENCY

The International Electrotechnical Commission (IEC), in order to harmonize the energy consumption regulations aimed to reduce the CO₂ emissions and the impact of industrial operations on the environment, has established the standard IEC 60034-30-1 which defines energy efficiency classes for single-speed, three-phase, 50 Hz and 60 Hz induction motors.

To that regard, the European Community (EC) has recently passed the regulation EU 4/2014 which amend the previous Regulation EC 640/2009. Together these Regulations are also referred to as EU MEPS (European Minimum Energy Performance Standard), and set mandatory minimum efficiency levels for electric motors introduced into the European market. Electric motors account for about 70% of the electricity consumed by industry. The potential cost saving of high efficiency systems is estimated 20% to 30% and one of the major factors in such cost-effective improvement is the use of energy efficient motors.

The IEC 60034-30-1 is part of an effort to unify motor testing standards, efficiency requirements and product labelling requirements to easily recognize worldwide high-efficiency products.

To show compliance with these new efficiency standards, motors must be tested in accordance with the new testing standard IEC 60034-2-1. The motor efficiency class and nominal motor efficiency must be stated on the motor nameplate and given in product documentation and motor catalogues.

SCOPE

Regulation EU 4/2014 covers single speed, three-phase, 50 Hz and 60 Hz induction motors with:

- 2, 4 or 6 pole;
- rated output from 0,75 to 375 kW;
- rated voltage up to 1000 V;
- continuous duty.

THE FOLLOWING MOTORS ARE EXCLUDED FROM EU 4/2014

- Motors specified to operate wholly immersed in a liquid;
- motors completely integrated into a product (for example gear, pump, fan or compressor) of which the energy performance cannot be tested independently from the product;
- brake motors;
- motors specified to operate exclusively:
 1. at altitudes exceeding 4000 m above sea-level;
 2. where ambient air temperatures exceed 60°C;
 3. in maximum operating temperature above 400°C;
 4. where ambient air temperatures are less than -30°C for any type of motor or less than 0°C for a motor with water cooling;
 5. where water coolant temperature is less than 0°C or exceeds 32°C;
 6. in potentially EXplosive ATmospheres (ATEX) as defined in Directive 94/9/EC.

METHOD FOR DETERMINING THE EFFICIENCY (IEC 60034-2-1)

The method for measuring the efficiency of low-voltage three-phase asynchronous motors is regulated by with the IEC 60034-2-1 standard.

DEADLINES

From January 2017, 0,75 - 375 kW motors must have IE3 efficiency level as minimum, or IE2 efficiency level only if driven by frequency converters.

TEST FACILITIES

Our test room is able to perform testing on high efficiency motors in compliance with the IEC 60034-2-1.

INTERNATIONAL STANDARDS

IEC 60034 - 1	RATING AND PERFORMANCE
IEC 60034 - 2	METHODS FOR DETERMINING LOSSES AND EFFICIENCY
IEC 60034 - 5	CLASSIFICATION DEGREES OF PROTECTION (IP CODE)
IEC 60034 - 6	METHODS OF COOLING (IC CODE)
IEC 60034 - 7	SYMBOLS FOR TYPES OF CONSTRUCTION AND MOUNTING ARRANGEMENTS (IM CODE)
IEC 60034 - 8	TERMINAL MARKING AND DIRECTION OF ROTATION
IEC 60034 - 9	NOISE LIMITS
IEC 60034 - 12	STARTING PERFORMANCE OF ROTATING ELECTRICAL MACHINES
IEC 60034 - 14	MECHANICAL VIBRATION
IEC 60072 - 1	DIMENSION AND OUTPUTS FOR ELECTRICAL MACHINES

TYPE OF CONSTRUCTION



IM B3 (IM 1001)



IM B5 (IM 3001)



IM B35 (IM 2001)



IM B34 (IM 2101)



IM B14 (IM 3601)

EFFICIENCY CLASSES

The new IEC 60034-30-1 defines worldwide the following efficiency classes of single-speed three-phase, cage-induction motors in the 0,12 - 1000 kW power range.

POWER	IE1 STANDARD				IE2 HIGH				IE3 PREMIUM			
	kW	2 pole	4 pole	6 pole	8 pole	2 pole	4 pole	6 pole	8 pole	2 pole	4 pole	6 pole
0,12	45,0	50,0	38,3	31,0	53,6	59,1	50,6	39,8	60,8	64,8	57,7	50,7
0,18	52,8	57,0	45,5	38,0	60,4	64,7	56,6	45,9	65,9	69,9	63,9	58,7
0,20	54,6	58,5	47,6	39,7	61,9	65,9	58,2	47,4	67,2	71,1	65,4	60,6
0,25	58,2	61,5	52,1	43,4	64,8	68,5	61,6	50,6	69,7	73,5	68,6	64,1
0,37	63,9	66,0	59,7	49,7	69,5	72,7	67,6	56,1	73,8	77,3	73,5	69,3
0,40	64,9	66,8	61,1	50,9	70,4	73,5	68,8	57,2	74,6	78,0	74,4	70,1
0,55	69,0	70,0	65,8	56,1	74,1	77,1	73,1	61,7	77,8	80,8	77,2	73,0
0,75	72,1	72,1	70,0	61,2	77,4	79,6	75,9	66,2	80,7	82,5	78,9	75,0
1,1	75,0	75,0	72,9	66,5	79,6	81,4	78,1	70,8	82,7	84,1	81,0	77,7
1,5	77,2	77,2	75,2	70,2	81,3	82,8	79,8	74,1	84,2	85,3	82,5	79,7
2,2	79,7	79,7	77,7	74,2	83,2	84,3	81,8	77,6	85,9	86,7	84,3	81,9
3	81,5	81,5	79,7	77,0	84,6	85,5	83,3	80,0	87,1	87,7	85,6	83,5
4	83,1	83,1	81,4	79,2	85,8	86,6	84,6	81,9	88,1	88,6	86,8	84,8
5,5	84,7	84,7	93,1	81,4	87,0	87,7	86,0	83,8	89,2	89,6	88,0	86,2
7,5	86,0	86,0	84,7	83,1	88,1	88,7	87,2	85,3	90,1	90,4	89,1	87,3
11	87,6	87,6	86,4	85,0	89,4	89,8	88,7	86,9	91,2	91,4	90,3	88,6
15	88,7	88,7	87,7	86,2	90,3	90,6	89,7	88,0	91,9	92,1	91,2	89,6
18,5	89,3	89,3	88,6	86,9	90,9	91,2	90,4	88,6	92,4	92,6	91,7	90,1
22	89,9	89,9	89,2	87,4	91,3	91,6	90,9	89,1	92,7	93,0	92,2	90,6
30	90,7	90,7	90,2	88,3	92,0	92,3	91,7	89,8	93,3	93,6	92,9	91,3
37	91,2	91,2	90,8	88,8	92,5	92,7	92,2	90,3	93,7	93,9	93,3	91,8
45	91,7	91,7	91,4	89,2	92,9	93,1	92,7	90,7	94,0	94,2	93,7	92,2
55	92,1	92,1	91,9	89,7	93,2	93,5	93,1	91,0	94,3	94,6	94,1	92,5
75	92,7	92,7	92,6	90,3	93,8	94,0	93,7	91,6	94,7	95,0	94,6	93,1
90	93,0	93,0	92,9	90,7	94,1	94,2	94,0	91,9	95,0	95,2	94,9	93,4
110	93,3	93,3	93,3	91,1	94,3	94,5	94,3	92,3	95,2	95,4	95,1	93,7
132	93,5	93,5	93,5	91,5	94,6	94,7	94,6	92,6	95,4	95,6	95,4	94,0
160	93,8	93,8	93,8	91,9	94,8	94,9	94,8	93,0	95,6	95,8	95,6	94,3
200	94,0	94,0	94,0	92,5	95,0	95,1	95,0	93,5	95,8	96,0	95,8	94,6
250	94,0	94,0	94,0	92,5	95,0	95,1	95,0	93,5	95,8	96,0	95,8	94,6
315	94,0	94,0	94,0	92,5	95,0	95,1	95,0	93,5	95,8	96,0	95,8	94,6
355	94,0	94,0	94,0	92,5	95,0	95,1	95,0	93,5	95,8	96,0	95,8	94,6
400	94,0	94,0	94,0	92,5	95,0	95,1	95,0	93,5	95,8	96,0	95,8	94,6
450	94,0	94,0	94,0	92,5	95,0	95,1	95,0	93,5	95,8	96,0	95,8	94,6
500-1000	94,0	94,0	94,0	92,5	95,0	95,1	95,0	93,5	95,8	96,0	95,8	94,6

Under regulation EU 4/2014

PRODUCT SERIES	IE1	IE2
ALUMINIUM	MAA	MAQ
CAST IRON	BAA	BAQ

IE1 - MAA / BAA SERIES

TECHNICAL CHARACTERISTICS

MATERIALS

FRAME SIZE	63	71	80	90	100	112	132	MAA - 160	BAA - 160	180	200	225	250	280	315
Frame	ALUMINIUM								CAST IRON						
Enshield D.E & N.D.E									CAST IRON						
Fan Cowl									STEEL						
Fan									PLASTIC						
Terminal Box	ALUMINIUM								CAST IRON						

MAA SERIES

CABLE GLANDS

FRAME SIZE	63	71	80	90	100	112	132	160
Qty	1	1	1	2	2	2	2	2
Type	M16	M20	M20	M20	M20	M25	M25	M32

BEARINGS

FRAME SIZE	63	71	80	90	100	112	132	160
Poles	2 - 8	2 - 8	2 - 8	2 - 8	2 - 8	2 - 8	2 - 8	2 - 8
D-end	6201	6202	6204	6205	6206	6206 or 6306	6208 or 6308	6309
N-end	6201	6202	6204	6205	6206	6206 or 6306	6208	6309

BAA SERIES

CABLE GLANDS

FRAME SIZE	160	180	200	225	250	280	315
Qty	2	2	2	2	2	2	2
Type	M32	M32	M40	M50	M50	M50	M63

BEARINGS

FRAME SIZE	160	180	200	225	250	280	315	315
Poles	2 - 8	2 - 8	2 - 8	2 - 8	2 - 8	2 - 8	2	4 - 8
D-end	6309	6311	6312	6313	6314	6316	6317	NU 319
N-end	6309	6311	6312	6313	6314	6316	6317	6319

PERFORMANCES AT 50 Hz and 60 Hz

Motor type	Standard voltage and frequency of windings	Supply voltage connection and frequency	Rated output	Rated speed	Rated torque at the frequency of the network Tn	Starting torque Ts / Tn	Breakdown torque Tmax / Tn
MAA 63 - 160	230 / 400V	220V / 50Hz	1	1	1	0,9	0,9
	230 / 400V	240V / 50Hz	1	1	1	1,1	1,1
	230 / 400V	380V / 50Hz	1	1	1	0,9	0,9
	230 / 400V	400V / 50Hz	1	1	1	1	1
	230 / 400V	415V / 50Hz	1	1	1	1,1	1,1
	230 / 400V	440V / 60Hz	1,1	1,2	0,9	0,8	0,9
	230 / 400V	460V / 60Hz	1,1	1,2	0,9	0,9	1
	230 / 400V	480V / 60Hz	1,2	1,2	1	1	1
BAA 160 - 355	400 / 690V	380V / 50Hz	1	1	1	0,9	0,9
	400 / 690V	400V / 50Hz	1	1	1	1	1
	400 / 690V	415V / 50Hz	1	1	1	1,1	1,1
	400 / 690V	440V / 60Hz	1,2	1,2	0,9	0,8	0,9
	400 / 690V	460V / 60Hz	1,2	1,2	0,9	0,9	1
	400 / 690V	480V / 60Hz	1,2	1,2	1	1	1

TECHNICAL DATA - MAA / BAA

Motor type	Rated output	Rated speed	Efficiency			Power factor	Current	Starting current	Rated torque	Starting torque	Breakdown torque	Sound pressure level	Moment of Inertia	Weight
			η %			$\cos\phi$	I_n	I_s/I_n	T_n	T_s/T_n	T_{max}/T_n	L_{pA}	J	
	kW	rpm	100%	75%	50%		A	p.u.	Nm	p.u.	p.u.	dB(A)	kgm ²	kg
2 POLES - 400 V - 50 Hz														
MAA 63 MA2	0,18	2710	63,0	62,1	59,2	0,75	0,55	4,1	0,63	2,6	2,7	53	0,00020	4
MAA 63 MB2	0,25	2710	65,0	64,5	61,0	0,78	0,71	4,2	0,88	2,6	2,7	53	0,00023	4,4
MAA 63 MC2*	0,37	2710	65,0	64,5	61,0	0,78	1,1	4,2	1,30	2,6	2,5	53	0,00030	4,9
MAA 71 MA2	0,37	2730	70,0	69,5	67,0	0,79	1,0	4,8	1,29	2,5	2,4	58	0,00040	5,6
MAA 71 MB2	0,55	2760	71,0	71,0	68,0	0,79	1,4	4,8	1,90	2,5	2,4	58	0,00045	6,1
MAA 71 MC2*	0,75	2730	72,0	72,0	69,0	0,82	1,8	5,7	2,6	3,0	2,4	59	0,00057	7
MAA 80 MA2	0,75	2770	73,0	73,0	71,0	0,84	1,8	6,1	2,6	2,5	3,0	58	0,00083	9,1
MAA 80 MB2	1,1	2770	76,2	76,2	74,0	0,83	2,5	6,4	3,8	2,5	3,0	58	0,00097	10,2
MAA 80 MC2*	1,5	2800	78,5	79,0	76,0	0,83	3,3	7,0	5,1	2,5	3,1	58	0,0012	11,7
MAA 90 S2	1,5	2840	78,5	78,5	76,0	0,84	3,3	7,5	5,1	2,8	2,7	61	0,0016	12
MAA 90 L2	2,2	2840	81,0	80,6	80,0	0,85	4,6	7,8	7,4	2,8	2,7	61	0,0022	15
MAA 90 LB2*	3	2840	82,6	81,2	80,5	0,86	6,1	7,2	10,1	2,8	2,9	61	0,0028	18,5
MAA 100 LA2	3	2840	82,6	81,9	80,5	0,87	6,0	7,5	10,1	2,2	2,5	69	0,0050	22,3
MAA 100 LB2*	4	2850	84,2	83,5	83,0	0,87	7,9	7,8	13,4	2,8	2,9	69	0,0063	25,2
MAA 112 M2	4	2880	84,2	84,0	83,0	0,87	7,9	7,2	13	2,4	2,6	69	0,0063	26,7
MAA 112 MB2*	5,5	2880	85,7	85,5	84,0	0,88	10,5	7,5	18	2,4	2,6	69	0,0078	30,2
MAA 132 SA2	5,5	2900	85,7	85,1	84,0	0,88	10,5	7,5	18	2,1	3,1	70	0,016	38,5
MAA 132 SB2	7,5	2920	87,0	86,8	85,0	0,88	14,1	7,5	24	2,1	3,1	70	0,019	42,2
MAA 132 MB2*	9,2	2930	88,0	87,4	85,5	0,89	17,3	7,5	30	2,1	3,1	70	0,023	51,4
MAA 132 MC2*	11	2930	88,4	88,1	85,5	0,90	20	7,5	36	2,1	3,1	70	0,028	58,8
MAA 132 MD2*	15	2905	88,0	88,0	85,5	0,85	29	7,5	49	2,8	3,2	70	0,028	62
MAA 160 MA2	11	2940	88,4	88,1	85,5	0,90	19,2	7,5	36	2,0	2,2	78	0,030	75
MAA 160 MB2	15,0	2940	89,4	89,2	86,0	0,91	26,6	7,5	49	2,0	2,2	78	0,035	88
MAA 160 L2	18,5	2940	90,0	89,5	87,0	0,91	32,6	7,5	60	2,0	2,2	78	0,040	99
BAA 160 MA2	11	2930	88,7	87,7	85,3	0,89	20,1	6,7	36	2,3	2,9	86	0,038	99
BAA 160 MB2	15	2930	89,5	88,5	86,2	0,89	27,2	6,7	4	2,3	2,9	86	0,045	110
BAA 160 L2	18,5	2930	90,2	89,8	88,6	0,90	32,9	6,8	60	2,3	2,8	89	0,055	127
BAA 180 M2	22	2940	90,6	89,9	87,7	0,90	38,9	6,6	71	2,3	2,8	89	0,076	167
BAA 200 LA2	30	2950	91,5	90,3	87,7	0,90	53	6,5	97	2,4	2,7	92	0,124	220
BAA 200 LB2	37	2950	92,0	91,2	89,3	0,90	65	6,5	120	2,2	2,6	92	0,139	242
BAA 225 M2	45	2970	92,5	90,9	88,4	0,90	78	6,8	145	2,3	2,6	92	0,23	281
BAA 250 M2	55	2970	93,2	91,9	89,2	0,90	95	6,8	177	2,2	2,8	93	0,31	373
BAA 280 S2	75	2970	93,9	93,1	81,5	0,90	128	6,7	241	2,1	2,7	94	0,60	477
BAA 280 M2	90	2970	94,2	93,1	92,1	0,91	152	6,7	290	2,2	2,7	94	0,68	516
BAA 315 SM2	110	2980	94,4	93,9	92,4	0,91	185	6,6	353	1,9	2,5	96	1,18	792
BAA 315 MA2	132	2980	94,6	94,3	92,8	0,91	221	6,6	423	2,3	2,5	96	1,55	828
BAA 315 MC2	160	2980	94,7	94,2	93,0	0,91	270	6,7	513	2,6	2,4	99	1,76	932
BAA 315 MD2	200	2980	95,0	94,5	93,0	0,92	330	6,7	641	2,2	2,4	99	2,02	1044
BAA 355 M2	250	2980	95,6	94,5	92,5	0,92	408	5,7	802	1,9	2,4	103	3,6	1638
BAA 355 LB2	315	2980	95,7	95,2	94,0	0,93	510	5,5	1010	2,2	2,3	103	4,1	1834

Data and Technical Specification are subject to change in order to update or improve the products, without prior notice.

* Motor type not according to unification standards.

TECHNICAL DATA - MAA / BAA

Motor type	Rated output	Rated speed	Efficiency			Power factor	Current	Starting current	Rated torque	Starting torque	Breakdown torque	Sound pressure level	Moment of Inertia	Weight
			η %			$\cos\phi$	I_n	I_s/I_n	T_n	T_s/T_n	T_{max}/T_n	L_{pA}	J	
	kW	rpm	100%	75%	50%		A	p.u.	Nm	p.u.	p.u.	dB(A)	kgm ²	kg
4 POLES - 400 V - 50 Hz														
MAA 63 MA4	0,12	1350	57,0	52,6	56,0	0,84	0,47	3,4	0,85	2,0	2,1	45	0,00025	3,9
MAA 63 MB4	0,18	1350	59,0	57,7	56,0	0,85	0,68	3,4	1,27	2,0	2,1	45	0,00023	4,3
MAA 63 MC4*	0,25	1350	60,0	58,7	57,0	0,86	91	3,5	1,77	2,1	2,2	46	0,00030	4,8
MAA 71 MA4	0,25	1350	60,0	59,2	57,0	0,72	0,8	3,8	1,77	2,0	2,1	49	0,00050	5,4
MAA 71 MB4	0,37	1370	65,0	64,5	61,0	0,74	1,1	4,1	2,6	2,4	2,2	49	0,00060	6,2
MAA 71 MC4*	0,55	1380	66,0	65,5	63,0	0,75	1,6	4,1	3,8	2,5	2,2	49	0,00076	7,3
MAA 80 MA4	0,55	1370	67,0	67,0	63,5	0,75	1,6	4,2	3,8	2,0	2,2	50	0,00130	9
MAA 80 MB4	0,75	1380	72,0	72,0	69,0	0,78	1,9	4,7	5,2	2,2	2,2	50	0,00160	10
MAA 80 MC4*	1,1	1390	76,2	76,2	74,0	0,78	2,7	5,1	7,6	2,3	2,3	50	0,00190	11,7
MAA 90 S4	1,1	1400	76,2	77,3	74,0	0,79	2,6	4,8	7,5	2,2	2,3	50	0,0033	12,1
MAA 90 L4	1,5	1400	78,5	79,1	76,0	0,79	3,5	5,9	10,2	2,2	2,4	50	0,0040	14,6
MAA 90 LB4*	2,2	1400	81,0	81,4	79,5	0,80	4,9	6,1	15,0	2,8	2,6	50	0,0048	18,3
MAA 100 LA4	2,2	1420	81,0	81,5	80,0	0,81	4,8	5,9	14,8	2,1	2,4	52	0,0073	21
MAA 100 LB4	3	1420	82,6	83,6	80,5	0,81	6,5	6,4	20,2	2,2	2,4	52	0,0090	24,7
MAA 100 LC4*	4	1430	84,2	85,2	82,5	0,82	8,4	7,0	26,7	2,2	2,3	52	0,0100	29
MAA 112 M4	4	1430	84,2	84,8	83,0	0,83	8,3	6,6	27,7	1,9	2,7	57	0,012	30,5
MAA 112 MS4*	5,5	1440	85,7	84,9	83,5	0,83	11,2	6,6	36,5	1,9	2,9	57	0,013	34,8
MAA 132 SA4	5,5	1450	85,7	86,1	84,0	0,84	11,0	7,4	36,2	1,7	2,8	68	0,024	40,4
MAA 132 MA4	7,5	1450	87,0	87,3	85,0	0,85	14,6	7,6	49,4	1,8	3,0	68	0,030	49,6
MAA 132 MB4*	9,2	1460	87,5	87,5	85,2	0,85	17,9	8,0	60,2	2,0	3,0	68	0,034	56,6
MAA 132 MD4*	11	1460	88,4	88,4	80,0	0,86	20,9	8,0	71,9	2,2	3,0	68	0,040	64
MAA 160 MA4	11	1460	88,4	88,5	85,5	0,87	20,6	7,4	71,9	1,5	2,7	68	0,063	78
MAA 160 L4	15	1460	88,4	88,5	85,5	0,87	28,2	7,5	98,2	1,6	2,7	68	0,075	98
MAA 160 LB4	18,5	1460	88,4	88,5	85,5	0,85	34,5	7,5	121,1	1,8	2,8	68	0,092	113
BAA 160 M4	11	1460	88,6	88,6	87,2	0,84	21,4	6,9	72	2,3	2,9	75	0,075	107
BAA 160 L4	15	1460	89,5	89,5	88,4	0,85	28,8	6,8	98,2	2,3	2,9	75	0,092	129
BAA 180 M4	18,5	1470	90,2	90,0	89,2	0,86	34,4	6,4	120	2,3	2,9	76	0,139	162
BAA 180 L4	22	1470	90,7	90,6	89,2	0,86	40,8	6,9	143	2,3	2,9	76	0,158	172
BAA 200 L4	30	1470	92,1	89,8	88,2	0,86	55	6,8	195	2,4	2,9	79	0,262	224
BAA 225 S4	37	1480	92,7	92,5	91,5	0,87	66	6,5	238,9	2,2	2,7	81	0,406	277
BAA 225 M4	45	1480	93,0	89,9	89,3	0,87	80	6,3	290,5	2,3	2,5	81	0,47	302
BAA 250 M4	55	1480	93,3	93,2	92,5	0,87	98	6,4	355,1	2,2	2,5	83	0,66	383
BAA 280 S4	75	1480	93,8	94,0	93,4	0,88	131	6,8	483,9	2,1	2,8	86	1,12	527
BAA 280 M4	90	1480	94,1	93,5	92,0	0,88	157	6,9	580,7	2,2	2,7	86	1,46	548
BAA 315 SM4	110	1480	94,3	93,5	91,4	0,88	191	6,5	709,8	1,9	2,7	93	3,11	850
BAA 315 MA4	132	1480	94,5	93,8	91,6	0,88	228	6,8	851,8	2,3	3,2	93	3,29	918
BAA 315 MC4	160	1480	94,7	94,7	93,3	0,89	273	6,6	1032	2,6	3,0	97	3,79	1018
BAA 315 MD4	200	1480	94,9	94,2	92,5	0,89	340	6,4	1290	2,2	2,8	97	4,49	1122
BAA 355 M4	250	1490	95,6	94,8	93,6	0,90	420	6,1	1603	1,9	2,3	101	5,7	1650
BAA 355 LB4	315	1490	95,7	95,7	93,8	0,90	521	6,4	2020	2,2	2,4	101	6,7	1804

Data and Technical Specification are subject to change in order to update or improve the products, without prior notice.

* Motor type not according to unification standards.

TECHNICAL DATA - MAA / BAA

Motor type	Rated output	Rated speed	Efficiency			Power factor	Current	Starting current	Rated torque	Starting torque	Breakdown torque	Sound pressure level	Moment of Inertia	Weight
			η %			$\cos\phi$	I_n	I_s/I_n	T_n	T_s/T_n	T_{max}/T_n	L_{pA}	J	
	kW	rpm	100%	75%	50%		A	p.u.	Nm	p.u.	p.u.	dB(A)	kgm ²	kg
6 POLES - 400 V - 50 Hz														
MAA 63 MA6*	0,09	840	42,0	38,1	37,5	0,61	0,51	3,0	1,02	2,0	2,0	50	0,00025	4,2
MAA 63 MB6*	0,12	850	45,0	41,1	40,0	0,62	0,62	3,5	1,35	2,0	2,0	50	0,00030	4,8
MAA 71 MA6	0,18	880	56,0	52,5	51,5	0,66	0,70	3,0	1,95	1,6	1,7	52	0,0005	6
MAA 71 MB6	0,25	900	59,0	55,3	54,5	0,70	0,87	3,0	2,7	2,0	2,2	52	0,0006	6,5
MAA 71 MC6*	0,37	890	61,0	57,2	56,8	0,69	1,3	3,5	4,0	2,0	2,1	52	0,0009	7,2
MAA 80 MA6	0,37	900	62,0	59,4	58,5	0,70	1,2	4,0	3,9	1,9	1,9	53	0,0024	8,2
MAA 80 MB6	0,55	900	67,0	64,6	63,0	0,72	1,6	4,0	5,8	2,0	2,0	53	0,0027	9,9
MAA 80 MC6*	0,75	900	68,0	66,0	65,0	0,72	2,2	4,0	8,0	2,0	2,0	53	0,0036	11,3
MAA 90 S6	0,75	920	69,0	67,9	66,0	0,72	2,2	4,1	7,8	1,9	1,9	56	0,0037	11,7
MAA 90 L6	1,1	925	72,0	70,4	69,0	0,73	3,0	4,5	11,4	2,2	2,2	56	0,0050	15,1
MAA 100 LA6	1,5	945	74,0	72,3	71,5	0,76	3,9	4,8	15,2	2,1	2,1	58	0,010	19,1
MAA 112 M6	2,2	955	78,0	76,7	76,0	0,76	5,4	5,0	22,0	2,2	2,2	58	0,015	25,4
MAA 132 SA6	3,0	960	79,0	77,6	76,5	0,76	7,2	6,0	29,9	2,0	2,0	60	0,030	36,1
MAA 132 MA6	4,0	960	80,5	80,1	79,0	0,76	9,4	6,5	39,8	2,0	2,0	60	0,038	45
MAA 132 MB6	5,5	960	83,0	82,5	81,0	0,77	12,4	6,5	54,7	2,0	2,0	60	0,046	55,5
MAA 132 MC6*	7,5	960	85,0	84,4	84,0	0,77	16,5	6,5	74,6	2,0	2,0	60	0,062	60
MAA 160 M6	7,5	960	86,0	86,7	84,5	0,80	15,7	6,5	74,6	2,0	2,0	62	0,087	72
MAA 160 L6	11	960	87,5	87,7	85,0	0,79	22,9	6,5	109,5	2,0	2,0	62	0,110	92
BAA 160 M6	7,5	970	86,6	86,6	84,5	0,77	16,2	5,6	74	2,0	2,6	73	0,088	98
BAA 160 L6	11	970	87,6	87,5	86,5	0,78	23,3	5,8	108	2,1	2,4	73	0,116	121
BAA 180 L6	15	970	89,0	89,0	87,8	0,81	30,0	5,7	148	2,0	2,4	73	0,207	164
BAA 200 LA6	18,5	970	90,2	90,2	88,9	0,81	36,6	6,7	182	2,2	2,8	76	0,315	208
BAA 200 LB6	22	970	90,2	90,2	88,9	0,83	42,5	6,6	217	2,3	2,9	76	0,360	217
BAA 225 M6	30	980	91,5	91,3	90,4	0,84	56,3	6,8	293	2,2	2,7	76	0,547	287
BAA 250 M6	37	980	92,2	92,2	91,8	0,86	66,6	6,2	361	2,0	2,5	78	0,834	355
BAA 280 S6	45	980	92,5	92,3	91,8	0,86	81,7	6,1	438	1,9	2,5	80	1,4	456
BAA 280 M6	55	985	92,9	92,6	91,9	0,86	99,8	6,7	536	2,1	2,7	80	1,6	502
BAA 315 SM6	75	990	93,7	92,7	91,5	0,86	135	6,5	724	2,0	2,7	85	4,1	786
BAA 315 MA6	90	990	93,9	92,6	91,5	0,86	162	6,2	869	2,0	2,6	85	4,3	884
BAA 315 MC6	110	990	94,5	93,5	92,5	0,86	196	6,0	1062	1,9	2,7	85	5,45	964
BAA 315 MD6	132	990	94,6	94,3	93,5	0,87	232	5,8	1274	2,0	2,7	85	6,12	1060
BAA 355 S6	160	990	95,4	94,5	93,5	0,87	275	7,1	1544	2,3	2,9	92	8,85	1554
BAA 355 M6	200	990	95,5	94,6	93,5	0,88	342	7,1	1930	2,3	2,9	92	9,55	1768
BAA 355 L6	250	990	95,6	94,6	93,5	0,89	425	6,6	2413	2,2	2,6	92	10,3	1902

Data and Technical Specification are subject to change in order to update or improve the products, without prior notice.

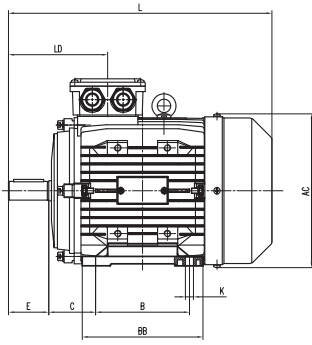
* Motor type not according to unification standards.

TECHNICAL DATA - MAA / BAA

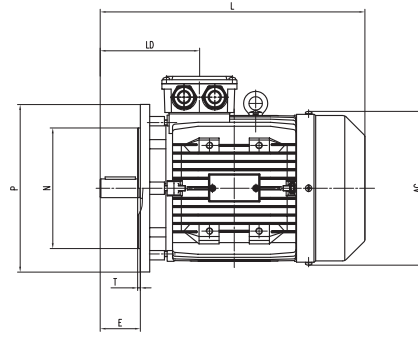
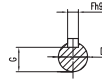
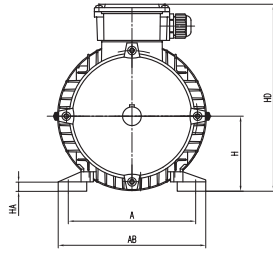
Motor type	Rated output	Rated speed	Efficiency			Power factor	Current	Starting current	Rated torque	Starting torque	Breakdown torque	Sound pressure level	Moment of Inertia	Weight
			η %			$\cos\phi$	I_n	I_s/I_n	T_n	T_s/T_n	T_{max}/T_n	L_{pA}	J	
	kW	rpm	100%	75%	50%		A	p.u.	Nm	p.u.	p.u.	dB(A)	kgm ²	kg
8 POLES - 400 V - 50 Hz														
MAA 71 MB8	0,12	690	51,0	48,2	47,5	0,59	0,6	2,6	1,7	2,5	2,5	39	0,0006	6,8
MAA 80 MA8	0,18	680	51,0	48,3	47,5	0,61	0,8	2,8	2,5	1,5	1,7	41	0,0024	9,9
MAA 80 MB8	0,25	680	56,0	53,3	52,0	0,61	1,1	2,7	3,5	1,6	2,0	41	0,0027	10,9
MAA 90 S8	0,37	680	59,3	56,5	56,0	0,66	1,4	3,0	5,2	1,9	2,0	45	0,0037	13,4
MAA 90 L8	0,55	680	66,0	62,6	62,0	0,65	1,9	3,0	7,7	1,6	1,8	45	0,0050	17,2
MAA 100 LA8	0,75	710	66,0	65,1	64,0	0,67	2,4	3,5	10,1	1,7	2,1	47	0,0090	17,5
MAA 100 LB8	1,1	710	72,0	70,8	69,0	0,69	3,2	3,5	14,8	1,7	2,1	47	0,0120	19,7
MAA 112 M8	1,5	710	74,0	74,0	72,0	0,68	4,3	4,2	20,2	2,0	2,4	49	0,0170	25,6
MAA 132 SA8	2,2	720	75,0	75,5	72,5	0,71	6,0	5,5	29,2	2,0	2,0	51	0,0380	35,5
MAA 132 MA8	3	720	77,0	77,9	75,0	0,73	7,7	5,5	39,8	1,7	2,3	52	0,0460	45
MAA 160 MA8	4	730	80,0	79,1	77,5	0,73	9,9	6,0	52,4	1,9	2,1	56	0,080	60
MAA 160 MB8	5,5	720	83,5	82,6	81,0	0,74	13	6,0	73,0	1,9	2,1	56	0,092	72
MAA 160 L8	7,5	720	85,0	84,6	83,5	0,75	17	6,0	100	1,9	2,1	56	0,110	92
BAA 160 MB8	5,5	720	83,3	83,2	81,5	0,74	13	6,0	73	2,0	2,0	56	0,0906	124
BAA 160 L8	7,5	720	85,9	85,5	84,2	0,75	17	6,0	100	1,9	2,1	56	0,124	136
BAA 180 L8	11	715	87,8	87,9	86,4	0,73	25	6,0	147	1,9	2,0	66	0,261	174
BAA 200 L8	15	725	88,3	88,3	87,9	0,76	32	6,0	198	1,9	2,0	67	0,339	220
BAA 225 S8	18,5	730	90,2	90,2	89,2	0,76	39	6,0	242	1,9	2,0	65	0,49	285
BAA 225 M8	22	740	90,8	90,3	90,1	0,76	48	6,6	284	1,9	2,0	65	0,59	310
BAA 250 M8	30	740	91,2	90,5	90,0	0,76	65	6,6	387	1,9	2,0	63	1,02	395
BAA 280 S8	37	740	91,2	90,5	90,0	0,78	77	6,6	478	1,9	2,0	64	1,89	523
BAA 280 M8	45	740	92,0	92,0	91,2	0,78	93	6,6	581	1,9	2,0	64	2,26	575
BAA 315 MA8	55	740	93,1	93,1	91,5	0,79	112	6,6	710	1,8	2,0	70	3,89	860
BAA 315 MB8	75	740	93,7	93,7	92,0	0,79	152	6,6	968	1,8	2,0	70	5,3	1020
BAA 315 MC8	90	740	94,0	94,0	92,0	0,80	179	6,6	1162	1,8	2,0	70	6,3	1100
BAA 315 MD8	110	745	94,2	94,2	92,0	0,80	218	6,4	1410	1,8	2,0	70	7,4	1200
BAA 355 S8	132	740	94,6	94,8	93,4	0,82	246	5,03	1704	1,6	2,0	90	7,55	1556
BAA 355 M8	160	740	94,7	94,9	93,2	0,81	298	5,28	2066	1,6	2,0	90	11,73	1704
BAA 355 L8	200	740	94,8	94,9	93,3	0,82	370	5,42	2582	1,6	2,0	90	12,86	1989

Data and Technical Specification are subject to change in order to update or improve the products, without prior notice.

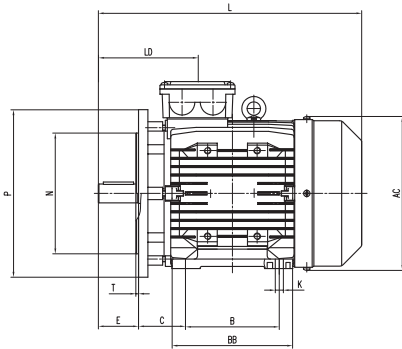
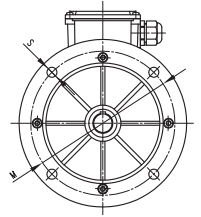
DIMENSIONS - MAA / BAA



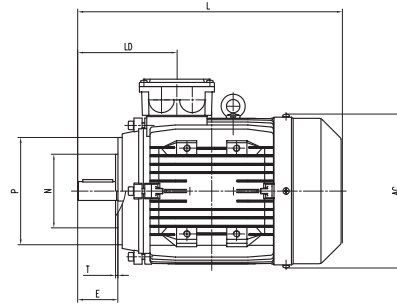
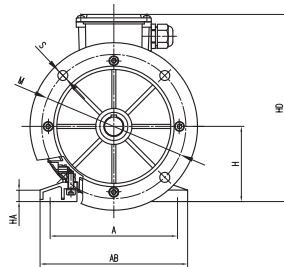
IM B3 (IM 1001)



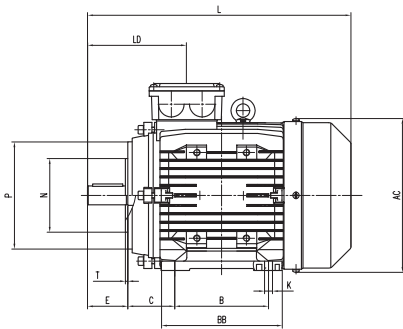
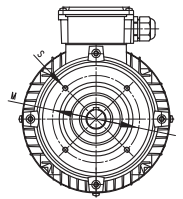
IM B5 (IM 3001) - V1 (IM 3011)



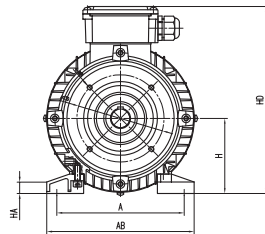
IM B35 (IM 2001)



IM B14 (IM 3601)



IM B34 (IM 2101)

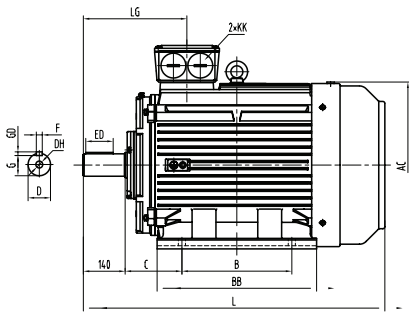


MAA - ALUMINIUM

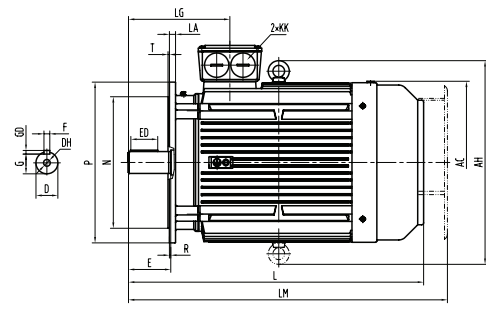
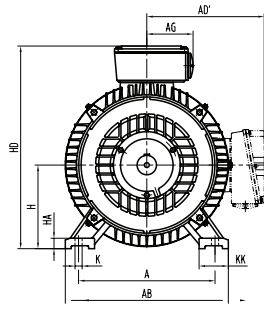
Frame Size	Pole	Feet										Flange					Flange					Shaft Extension						
		B3 - B35										B5 - V1					B14											
		A	AB	AC	B	BB	C	H	HA	HD	K	L	M	N	P	S	T	M	N	P	S	T	D	E	F	GA	DB	EG
63	2,8	100	120	122	80	100	40	63	7	173	7	215	115	95	140	9	3,0	75	60	90	M5	2,5	11	23	4	12,5	M4	10
71	2,8	112	132	137	90	110	45	71	7	188	7	254	130	110	160	9	3,5	85	70	105	M6	2,5	14	30	5	16	M5	12,5
80	2,8	125	160	158	100	125	50	80	8	217	9	290	165	130	200	11	3,5	100	80	120	M6	3	19	40	6	21,5	M6	19
90 S	2,8	140	175	177	100	155	56	90	10	235	9	310	165	130	200	11	3,5	115	95	140	M8	3	24	50	8	27	M8	19
90 L	2,8	140	175	177	125	155	56	90	10	235	9	365	165	130	200	11	3,5	115	95	140	M8	3	24	50	8	27	M8	19
100	2,8	160	196	197	140	180	63	100	12	252	11	386	215	180	250	14	4	130	110	160	M8	3,5	28	60	8	31	M10	22
112	2,8	190	220	197	140	180	70	112	12	292	11	395	215	180	250	14	4	130	110	160	M8	3,5	28	60	8	31	M10	22
132 S	2,8	216	252	253	140	226	89	132	15	325	11	436	265	230	300	14	4	165	130	200	M10	3,5	38	80	10	41	M12	28
132 M	2,8	216	252	253	178	226	89	132	15	325	11	500	265	230	300	14	4	165	130	200	M10	3,5	38	80	10	41	M12	28
160 M	2,8	254	290	314	210	296	108	160	20	390	14,5	640	300	250	350	18	5	-	-	-	-	-	42	110	12	45	M16	36
160 L	2,8	254	290	314	254	296	108	160	20	390	14,5	640	300	250	350	18	5	-	-	-	-	-	42	110	12	45	M16	36

All dimensions are expressed in mm.

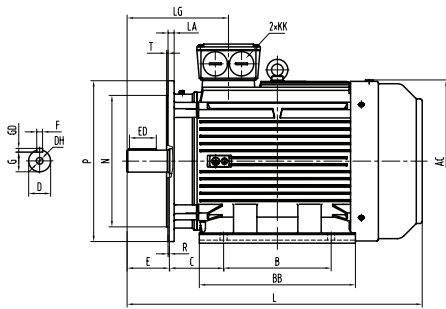
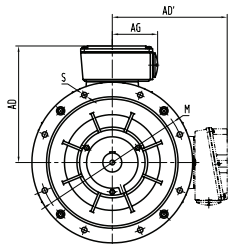
Data and Technical Specification are subject to change in order to update or improve the products, without prior notice.



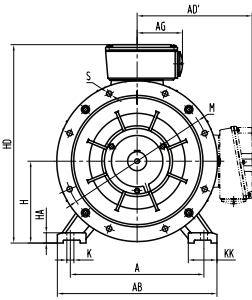
IM B3 (IM 1001)



IM B5 (IM 3001) - V1 (IM 3011)



IM B35 (IM 2001)



BAA - CAST IRON

Frame Size	Pole	Feet																			Flange										
		B3																			B5 - B35 - V1										
		A	AA	AB	AC	AG	B	BB	C	D	DH	E	ED	F	G	GD	H	HA	HD	K	KK	L	LG	AD	LM	LA	M	N	P	S	T
160 M	2,8	254	67	320	330	95	210	260	108	42	M16x36	110	80	12	37	8	160	19	425	14,5	M40x1,5	610	270	250	665	15	300	250	350	18,5	5
160 L	2,8	254	67	320	330	95	254	305	108	42	M16x36	110	80	12	37	8	160	19	425	14,5	M40x1,5	655	270	250	720	15	300	250	350	18,5	5
180 M	2,8	279	74	350	380	95	241	297	121	48	M16x36	110	80	14	42,5	9	180	22	460	14,5	M40x1,5	680	277	270	755	15	300	250	350	18,5	5
180 L	2,8	279	74	350	380	95	279	335	121	48	M16x36	110	80	14	42,5	9	180	22	460	14,5	M40x1,5	720	277	270	795	15	300	250	350	18,5	5
200 L	2,8	318	75	395	420	120	305	370	133	55	M20x42	110	90	16	49	10	200	25	515	18,5	M50x1	760	298	325	845	17	350	300	400	18,5	5
225 S	4,8	356	80	436	465	120	286	355	149	60	M20x42	140	100	18	53	11	225	28	560	18,5	M50x1	825	338	335	894	19	400	350	450	18,5	5
225 M	2	356	80	436	465	120	311	380	149	55	M20x42	110	80	16	49	10	225	28	560	18,5	M50x1	820	338	335	889	19	400	350	450	18,5	5
225 M	4,8	356	80	436	465	120	311	380	149	60	M20x42	140	100	18	53	11	225	28	560	18,5	M50x1	850	338	335	919	19	400	350	450	18,5	5
250 M	2	457	88	495	520	160	349	440	168	60	M20x42	140	100	18	53	11	250	33	620	24	M63x1,5	925	360	370	1051	20	500	450	550	18,5	5
250 M	4,8	457	88	495	520	160	349	440	168	65	M20x42	140	100	18	58	11	250	33	620	24	M63x1,5	925	360	370	1051	20	500	450	550	18,5	5
280 S	2	508	90	550	570	160	368	494	190	65	M20x42	140	100	18	58	11	280	35	685	24	M63x1,5	960	344	395	1090	22	500	450	550	18,5	5
280 S	4,8	508	90	550	570	160	368	494	190	75	M20x42	140	100	20	67,5	12	280	35	685	24	M63x1,5	975	344	395	1090	22	500	450	550	18,5	5
280 M	2	508	90	550	570	160	419	535	190	65	M20x42	140	100	18	58	11	280	35	685	24	M63x1,5	1000	344	395	1090	22	500	450	550	18,5	5
280 M	4,8	508	90	550	570	160	419	535	190	75	M20x42	140	100	20	67,5	12	280	35	685	24	M63x1,5	1015	344	395	1090	22	500	450	550	18,5	5
315 S	2	508	120	635	650	195	406	515	216	65	M20x42	140	110	18	58	11	315	45	820	28	M63x1,5	1160	387	495	1258	24	600	550	660	24	6
315 MA-MB	2	508	120	635	650	195	457	625	216	65	M20x42	140	110	18	58	11	315	45	820	28	M63x1,5	1270	387	495	1368	24	600	550	660	24	6
315 MC-MD	2	508	120	635	650	195	508	625	216	65	M20x42	140	110	18	58	11	315	45	820	28	M63x1,5	1270	387	495	1368	24	600	550	660	24	6
315 S	4,8	508	120	635	650	195	406	515	216	80	M20x42	170	140	22	71	14	315	45	820	28	M63x1,5	1190	417	495	1288	24	600	550	660	24	6
315 MA-MB	4,8	508	120	635	650	195	457	625	216	80	M20x42	170	140	22	71	14	315	45	820	28	M63x1,5	1300	417	495	1398	24	600	550	660	24	6
315 MC-MD	4,8	508	120	635	650	195	508	625	216	80	M20x42	170	140	22	71	14	315	45	820	28	M63x1,5	1300	417	495	1398	24	600	550	660	24	6
355 M	2	610	125	735	735	330	560	775	254	75	M24x50	140	110	20	67,5	12	355	49	1000	28	M63x1,5	1500	420	645	1590	25	740	680	800	24	6
355 L	2	610	125	735	735	330	630	775	254	75	M24x50	140	110	20	67,5	12	355	49	1000	28	M63x1,5	1500	420	645	1590	25	740	680	800	24	6
355 M	4,8	610	125	735	735	330	560	775	254	95	M24x50	170	140	25	86	14	355	49	1000	28	M63x1,5	1530	450	645	1620	25	740	680	800	24	6
355 L	4,8	610	125	735	735	330	630	775	254	95	M24x50	170	140	25	86	14	355	49	1000	28	M63x1,5	1530	450	645	1620	25	740	680	800	24	6



IE2 - MAQ / BAQ SERIES

TECHNICAL CHARACTERISTICS

MATERIALS

FRAME SIZE	80	90	100	112	132	MAQ - 160	BAQ - 160	180	200	225	250	280	315
Frame	ALUMINIUM						CAST IRON						
Enshield D.E & N.D.E							CAST IRON						
Fan Cowl							STEEL						
Fan							PLASTIC						
Terminal Box	ALUMINIUM						CAST IRON						

MAQ SERIES

CABLE GLANDS

FRAME SIZE	80	90	100	112	132
Qty	1	2	2	2	2
Type	M20	M20	M20	M25	M25

BEARINGS

FRAME SIZE	80	90	100	112	132
Poles	2 - 6	2 - 6	2 - 6	2 - 8	2 - 8
D-end	6204	6205	6206	6206 or 6306	6208 or 6308
N-end	6204	6205	6206	6206 or 6306	6208

BAQ SERIES

CABLE GLANDS

FRAME SIZE	160	180	200	225	250	280	315
Qty	2	2	2	2	2	2	2
Type	M32	M32	M40	M50	M50	M50	M64

BEARINGS

FRAME SIZE	160	180	200	225	250	280	315	315
Poles	2 - 6	2 - 6	2 - 6	2 - 6	2 - 6	2 - 6	2	4 - 6
D-end	6309	6311	6312	6313	6314	6316	6317	NU 319
N-end	6309	6311	6312	6313	6314	6316	6317	6319

PERFORMANCES AT 50 Hz and 60 Hz

Motor type	Standard voltage and frequency of windings	Supply voltage connection and frequency	Rated output	Rated speed	Rated torque at the frequency of the network Tn	Starting torque Ts / Tn	Breakdown torque Tmax / Tn
MAQ 80 - 132	230 / 400V	220V / 50Hz	1	1	1	0,9	0,9
	230 / 400V	240V / 50Hz	1	1	1	1,1	1,1
	230 / 400V	380V / 50Hz	1	1	1	0,9	0,9
	230 / 400V	400V / 50Hz	1	1	1	1	1
	230 / 400V	415V / 50Hz	1	1	1	1,1	1,1
	230 / 400V	440V / 60Hz	1,1	1,2	0,9	0,8	0,9
	230 / 400V	460V / 60Hz	1,1	1,2	0,9	0,9	1
	230 / 400V	480V / 60Hz	1,2	1,2	1	1	1
BAQ 160 - 355	400 / 690V	380V / 50Hz	1	1	1	0,9	0,9
	400 / 690V	400V / 50Hz	1	1	1	1	1
	400 / 690V	415V / 50Hz	1	1	1	1,1	1,1
	400 / 690V	440V / 60Hz	1,2	1,2	0,9	0,8	0,9
	400 / 690V	460V / 60Hz	1,2	1,2	0,9	0,9	1
	400 / 690V	480V / 60Hz	1,2	1,2	1	1	1

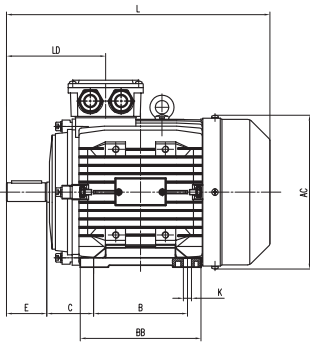
TECHNICAL DATA - MAQ / BAQ

Motor type	Rated output	Rated speed	Efficiency			Power factor	Current	Starting current	Rated torque	Starting torque	Breakdown torque	Sound pressure level	Moment of Inertia	Weight
			η %											
			kW	rpm	100%	75%	50%	A	I _s /I _n p.u.	T _n Nm	T _s /T _n p.u.	T _{max} /T _n p.u.	L _{pA} dB(A)	J kgm ²
3000 rpm - 2 POLES - 50 Hz														
MAQ 80 MA2	0,75	2860	77,6	77,8	75,5	0,76	1,84	6,3	2,5	2,5	2,6	60	0,001	9,5
MAQ 80 MB2	1,1	2860	79,8	80,1	76,5	0,81	2,46	6,3	3,7	2,5	2,6	60	0,001	10
MAQ 90 S2	1,5	2870	81,4	81,2	79,2	0,85	3,13	6,8	5,0	2,8	3,0	62	0,001	13,5
MAQ 90 L2	2,2	2885	83,3	82,7	81,5	0,86	4,43	7,4	7,3	2,5	3,2	62	0,002	15,5
MAQ 100 LA2	3	2900	84,7	84,1	82,2	0,86	5,94	8,1	9,9	2,2	3,2	66	0,004	23,4
MAQ 112 M2	4	2920	86,0	85,6	83,3	0,88	7,63	8,5	13,1	2,1	3,3	67	0,005	28,8
MAQ 132 SA2	5,5	2915	87,1	87,2	85,0	0,90	10,1	7,7	18,0	2,2	2,4	70	0,012	45,3
MAQ 132 SB2	7,5	2890	88,2	88,3	87,2	0,90	13,6	7,9	24,8	2,2	2,6	70	0,013	47,7
BAQ 160 MA2	11	2930	89,8	90,5	90,6	0,93	19,0	6,0	35,9	2,1	2,8	76	0,0391	122
BAQ 160 MB2	15	2935	90,7	91,3	91,2	0,93	25,7	6,9	48,8	2,5	3,1	69	0,0464	133
BAQ 160 L2	18,5	2930	91,2	91,8	92,0	0,94	31,1	6,2	60,2	2,2	2,8	75	0,0567	163
BAQ 180 M2	22	2950	91,6	91,9	91,7	0,94	37,1	7,1	71,2	2,3	3,3	74	0,0783	190
BAQ 200 LA2	30	2960	92,4	92,7	92,5	0,92	50,9	6,7	96,8	1,8	3,2	83	0,1277	252
BAQ 200 LB2	37	2960	92,6	92,9	92,8	0,92	62,7	6,9	119,4	1,9	3,3	84	0,1432	275
BAQ 225 M2	45	2965	93,3	93,6	93,4	0,93	75,3	6,3	144,8	1,8	3,1	83	0,2400	315
BAQ 250 M2	55	2965	93,5	93,8	93,7	0,92	91,8	6,1	177,0	1,8	2,9	90	0,3214	417
BAQ 280 S2	75	2970	94,0	94,1	93,9	0,93	123,9	6,0	240,9	1,7	2,9	89	0,5964	572
BAQ 280 M2	90	2970	94,3	94,4	94,2	0,93	147,8	5,9	289,2	1,8	2,8	87	0,6953	605
BAQ 315 SM2	110	2980	94,8	95,3	91,0	0,88	190,8	6,7	352,7	2,0	3,2	87	1,2154	965
BAQ 315 MA2	132	2980	95,3	95,6	91,7	0,92	217,8	7,5	423,3	2,4	3,6	86	1,5965	1067
BAQ 315 MC2	160	2975	95,5	94,6	92,2	0,92	261,7	6,3	513,8	2,0	3	87	1,8128	1151
BAQ 315 MD2	200	2980	95,4	94,6	91,7	0,90	335,3	7,6	641,2	2,6	3,7	88	2,0806	1253
BAQ 355 M2	250	2980	95,4	95,1	93,2	0,92	411,0	6,1	801,1	1,5	2,4	103	3,4977	1600
BAQ 355 LB2	315	2980	95,5	95,1	94,4	0,92	517,5	6,0	1009,6	1,5	2,3	103	4,4362	1850
1500 rpm - 4 POLES - 50 Hz														
MAQ 80 MB4	0,75	1430	79,8	79,6	76,3	0,76	1,8	5,8	5,0	2,5	2,8	50	0,002	11,4
MAQ 90 S4	1,1	1440	81,5	79,8	76,5	0,72	2,7	5,5	7,3	2,2	2,8	51	0,002	14,5
MAQ 90 L4	1,5	1440	82,9	83,1	81,8	0,73	3,6	6,3	9,9	2,3	2,9	51	0,003	17,0
MAQ 100 LA4	2,2	1445	84,4	83,8	82,8	0,81	4,6	5,8	14,5	2,2	2,7	54	0,006	23,5
MAQ 100 LB4	3	1450	85,6	84,7	83,4	0,77	6,6	6,3	19,8	2,3	2,8	54	0,007	26,5
MAQ 112 M4	4	1460	87,1	87,2	85,3	0,82	8,1	7,4	26,2	2,2	2,8	55	0,011	35,0
MAQ 132 SA4	5,5	1465	88,5	89,1	88,0	0,81	11,1	6,1	35,8	2,2	2,5	61	0,023	48,5
MAQ 132 MA4	7,5	1465	89,3	89,6	88,4	0,82	14,8	6,9	48,9	2,3	2,4	61	0,030	62
BAQ 160 M4	11	1465	90,2	90,6	90,1	0,87	20,2	6,3	71,6	1,8	3,0	69	0,0780	134
BAQ 160 L4	15	1470	91,0	91,3	90,5	0,86	27,8	7,3	97,4	2,3	3,4	71	0,0957	169
BAQ 180 M4	18,5	1470	91,6	92,2	92,1	0,89	32,6	6,8	120,0	1,9	3,0	75	0,1446	196
BAQ 180 L4	22	1470	91,9	92,4	92,2	0,89	38,8	6,9	142,7	2,0	3,0	70	0,1643	242
BAQ 200 L4	30	1470	92,3	92,7	92,6	0,89	53,0	6,1	194,5	2,2	2,7	76	0,2725	275
BAQ 225 S4	37	1480	93,0	93,3	93,0	0,89	64,3	6,4	238,6	2,1	2,6	77	0,4222	328
BAQ 225 M4	45	1480	93,3	93,5	93,2	0,89	78,3	6,7	290,1	2,4	2,7	76	0,4878	355
BAQ 250 M4	55	1480	93,8	94,0	93,6	0,88	96,2	6,1	354,5	2,0	2,6	81	0,6864	451
BAQ 280 S4	75	1485	94,2	94,4	93,9	0,90	128,4	6,5	481,8	2,1	2,8	81	1,1648	591
BAQ 280 M4	90	1485	94,4	94,6	94,2	0,90	153,8	6,4	578,3	2,1	2,7	77	1,5184	692
BAQ 315 SM4	110	1485	94,8	95,4	91,5	0,91	185,0	6,7	706,3	2,2	2,9	84	3,2344	1012
BAQ 315 MA4	132	1485	95,0	95,2	91,5	0,90	221,8	7,4	848,0	2,4	2,9	82	3,4216	1147
BAQ 315 MC4	160	1485	95,5	94,7	92,3	0,91	265,2	6,7	1027,5	2,3	2,8	84	3,9416	1224
BAQ 315 MD4	200	1485	95,5	94,9	92,4	0,92	328,8	6,2	1285,1	2,2	2,6	85	4,6696	1331
BAQ 355 M4	250	1490	95,6	95,2	94,2	0,90	418,5	6,7	1603,9	2,1	2,5	101	8,4044	1650
BAQ 355 LB4	315	1490	95,7	95,3	94,6	0,90	527,9	7,1	2020,3	2,1	2,2	101	9,9325	2040

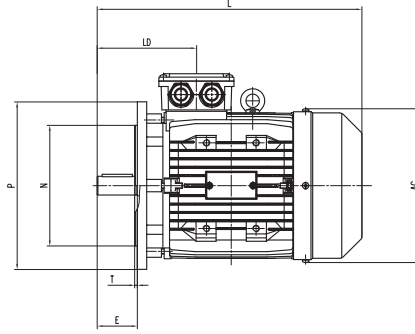
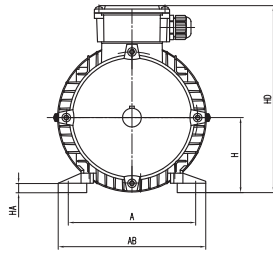
Motor type	Rated output	Rated speed	Efficiency			Power factor	Current	Starting current	Rated torque	Starting torque	Breakdown torque	Sound pressure level	Moment of Inertia	Weight	
			η %			$\cos\phi$	I_n	I_s/I_n	T_n	T_s/T_n	T_{max}/T_n	L_{pA}	J		
	kW	rpm	100%	75%	50%		A	p.u.	Nm	p.u.	p.u.	dB(A)	kgm ²	kg	
1000 rpm - 6 POLES - 50 Hz															
MAQ	90 S6	0,75	956	76,2	76,3	72,86	0,71	2,0	4,8	7,5	1,8	2,2	48	0,006	12,1
MAQ	90 L6	1,1	950	78,3	78,4	73,50	0,72	2,8	4,8	11	1,8	2,1	48	0,012	16,6
MAQ	100 LA6	1,5	955	80,0	80,2	78,94	0,74	3,7	5,4	15,0	2,0	2,3	50	0,013	21,8
MAQ	112 M6	2,2	960	81,9	82,0	80,35	0,74	5,2	5,8	22	1,8	2,4	52	0,014	29,5
MAQ	132 SA6	3	965	83,5	82,6	81,35	0,77	6,7	6,5	29,7	1,8	2,4	53	0,023	35,0
MAQ	132 MA6	4	965	84,8	84,9	83,05	0,77	8,8	6,5	39,6	1,7	2,3	55	0,040	49,7
MAQ	132 MB6	5,5	965	86,2	86,8	85,71	0,79	11,7	6,7	54,4	1,7	2,4	55	0,062	54,7
BAQ	160 M6	7,5	970	87,7	88,3	87,9	0,84	14,7	5,7	73,9	2,2	2,8	68	0,0924	114
BAQ	160 L6	11	970	89,0	89,5	89,1	0,84	21,3	5,8	108,1	2,2	2,8	70	0,1218	154
BAQ	180 L6	15	980	90,2	90,8	90,7	0,87	27,6	6,9	146,3	2,1	2,7	73	0,2174	197
BAQ	200 LA6	18,5	980	90,8	91,3	90,9	0,84	35,0	5,9	180,1	2,0	2,6	73	0,3308	231
BAQ	200 LB6	22	980	91,0	91,4	91,0	0,85	41,0	5,9	214,1	2,0	2,6	71	0,3780	240
BAQ	225 M6	30	985	91,8	92,4	92,3	0,86	54,8	5,7	291,4	1,9	2,2	73	0,5744	302
BAQ	250 M6	37	985	92,7	93,2	93,0	0,88	65,6	6,4	358,6	2,2	2,7	75	0,8757	387
BAQ	280 S6	45	990	92,8	93,2	92,8	0,87	80,2	6,4	434,6	2,2	2,7	79	1,4700	502
BAQ	280 M6	55	990	93,1	93,4	93,2	0,89	96,2	6,4	531,2	2,1	2,6	76	1,7325	548
BAQ	315 SM6	75	990	94,2	95,1	90,7	0,85	134,6	6,7	722,8	2,3	2,9	76	4,3155	976
BAQ	315 MA6	90	990	94,6	93,8	91,1	0,86	160,3	6,8	867,3	2,4	2,9	76	4,4940	1007
BAQ	315 MC6	110	990	94,6	95,3	91,4	0,86	194,6	6,2	1061,2	2,2	2,6	78	5,7225	1097
BAQ	315 MD6	132	990	95,2	94,7	91,6	0,87	230,8	7,1	1271,6	2,6	2,9	78	6,4260	1168
BAQ	355 S6	160	990	94,8	94,5	93,8	0,91	269,1	6,5	1543,5	2,0	2,6	81	9,2925	1554
BAQ	355 M6	200	990	95,2	95,3	94,4	0,88	344,6	6,3	1929,9	1,9	2,5	92	11,944	1814
BAQ	355 L6	250	990	95,3	95,4	95,0	0,88	430,4	6,3	2415,3	1,7	2,2	92	13,377	1980

Data and Technical Specification are subject to change in order to update or improve the products, without prior notice.

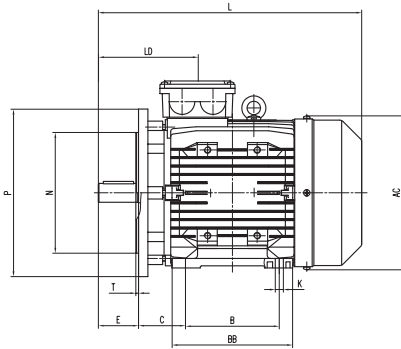
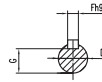
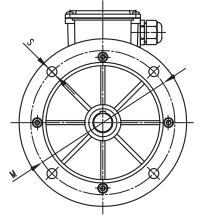
DIMENSIONS - MAQ / BAQ



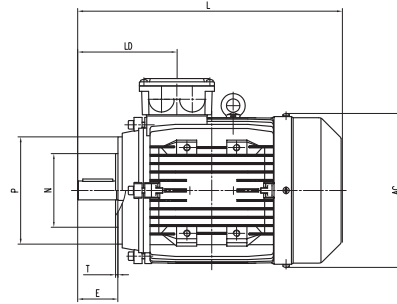
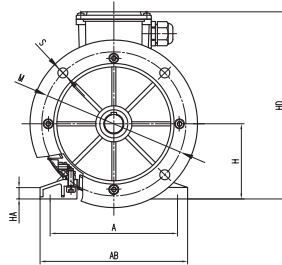
IM B3 (IM 1001)



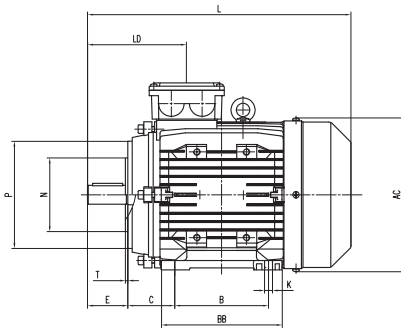
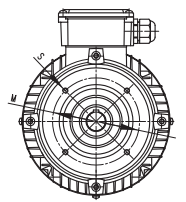
IM B5 (IM 3001) - V1 (IM 3011)



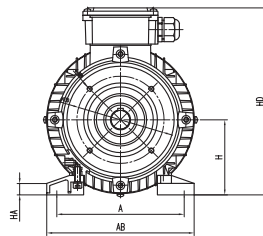
IM B35 (IM 2001)



IM B14 (IM 3601)



IM B34 (IM 2101)

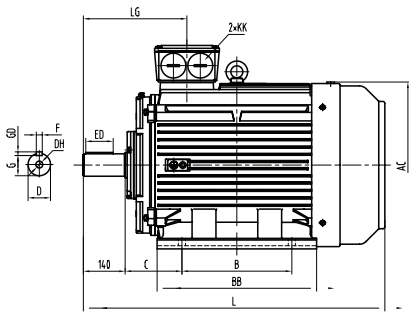


MAQ - ALUMINIUM

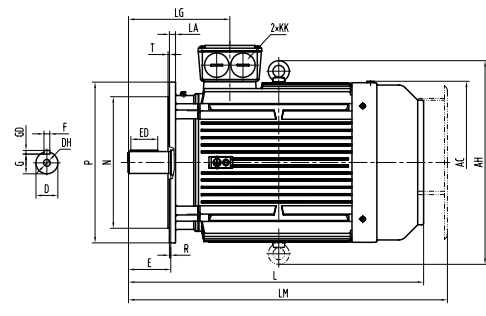
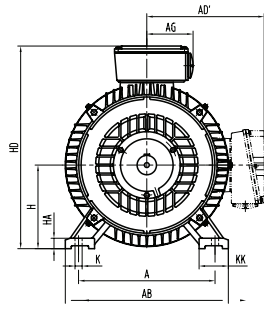
Frame Size	Pole	General			Flange					Shaft Extension					Feet							Flange						
		B3 - B5 - B35 - V1			B5 - B35 - V1										B3 - B35							B14						
		AC	L	LD	M	N	P	S	T	D	E	F	G	GA	A	AB	B	BB	C	H	HA	HD	K	M	N	P	S	T
80 M	2_6	157	285	113	165	130	200	12	3,5	19	40	6	15,5	-	125	160	100	125	50	80	9	210	9	100	80	120	M6	3
90 S	2_6	175	310	125	165	130	200	12	3,5	24	50	8	20	-	140	175	100	130	56	90	13	229	10	115	95	140	M8	3
90 L	2_6	175	335	125	165	130	200	12	3,5	24	50	8	20	-	140	175	125	155	56	90	13	229	10	115	95	140	M8	3
100	2_6	196	367	148	215	180	250	15	4	28	60	8	24	-	160	200	140	180	63	100	14	257	12	130	110	160	M8	3,5
112	2_6	221	397	149	215	180	250	15	4	28	60	8	24	-	190	230	140	180	70	112	14	280	12	130	110	160	M8	3,5
132 S	2_6	256	456	173	265	230	300	15	4	38	80	10	33	-	216	255	140	190	89	132	16	319	12	165	130	200	M10	3,5
132 M	2_6	256	494	173	265	230	300	15	4	38	80	10	33	-	216	255	178	228	89	132	16	319	12	165	130	200	M10	3,5

All dimensions are expressed in mm.

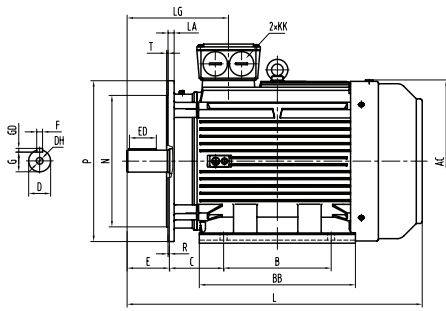
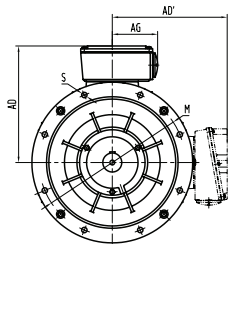
Data and Technical Specification are subject to change in order to update or improve the products, without prior notice.



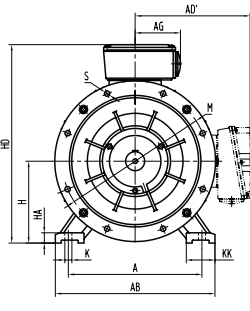
IM B3 (IM 1001)



IM B5 (IM 3001) - V1 (IM 3011)



IM B35 (IM 2001)



BAQ - CAST IRON

Frame Size	Pole	General			Flange					Shaft Extension					Feet									
		B3 - B5 - B35 - V1			B5 - B35 - V1					B3 - B5 - B35 - V1					B3 - B35									
		AC	L	LG	M	N	P	S	T	D	E	F	G	GA	A	AB	B	BB	C	H	HA	HD	K	
160 M	2_6	313	605	282	300	250	350	19	5	42	110	12	37	-	254	314	210	262	108	160	17	410	15	
160 L	2_6	313	650	282	300	250	350	19	5	42	110	12	37	-	254	314	254	306	108	160	17	410	15	
180 M	2_6	360	687	351	300	250	350	19	5	48	110	14	42,5	-	279	348	241	300	121	180	27	448	15	
180 L	4_6	360	725	371	300	250	350	19	5	48	110	14	42,5	-	279	348	279	338	121	180	27	448	15	
200 L	2_6	399	768	395	350	300	400	19	5	55	110	16	49	-	318	388	305	358	133	200	25	500	19	
225 S	4_6	465	814	423	400	350	450	19	5	60	140	18	53	-	356	436	286	361	149	225	28	560	19	
225	2	465	809	405	400	350	450	19	5	55	110	16	49	-	356	436	311	386	149	225	28	560	19	
225	4_6	465	839	435	400	350	450	19	5	60	140	18	53	-	356	436	311	386	149	225	28	560	19	
250	2	506	918	482	500	450	550	19	5	60	140	18	53	-	406	484	349	443	168	250	30	611	24	
250	4_6	506	918	482	500	450	550	19	5	65	140	18	58	-	406	484	349	443	168	250	30	611	24	
280 S	2	559	984	514	500	450	550	19	5	65	140	18	58	-	457	557	368	459	190	280	34	675	24	
280 S	4_6	559	984	514	500	450	550	19	5	75	140	20	67,5	-	457	557	368	459	190	280	34	675	24	
280 M	2	559	1035	539,5	500	450	550	19	5	65	140	18	58	-	457	557	419	510	190	280	34	675	24	
280 M	4_6	559	1035	539,5	500	450	550	19	5	75	140	20	67,5	-	457	557	419	510	190	280	34	675	24	
315 MA	2	651	1205	432	600	550	660	24	6	65	140	18	58	-	508	628	406	590	216	315	45	845	28	
315 MA	4_6	651	1235	462	600	550	660	24	6	80	170	22	71	-	508	628	406	590	216	315	45	845	28	
315 MB	2	651	1355	432	600	550	660	24	6	65	140	18	58	-	508	628	457	672	216	315	45	845	28	
315 MB	4_6	651	1385	462	600	550	660	24	6	80	170	22	71	-	508	628	457	672	216	315	45	845	28	
315 MC_MD	2	651	1355	432	600	550	660	24	6	65	140	18	58	-	508	628	508	672	216	315	45	845	28	
315 MC_MD	4_6	651	1385	462	600	550	660	24	6	80	170	22	71	-	508	628	508	672	216	315	45	845	28	
355 S	2	735	1500	420	740	680	800	24	6	75	140	20	67,5	-	610	735	560	775	254	355	49	1000	28	
355 S	4_6	735	1530	450	740	680	800	24	6	95	170	25	86	-	610	735	630	775	254	355	49	1000	28	
355 M	2	735	1500	420	740	680	800	24	6	75	140	20	67,5	-	610	735	560	775	254	355	49	1000	28	
355 M	4_6	735	1530	450	740	680	800	24	6	95	170	25	86	-	610	735	630	775	254	355	49	1000	28	
355 L	2	735	1500	420	740	680	800	24	6	75	140	20	67,5	-	610	735	560	775	254	355	49	1000	28	
355 L	4_6	735	1630	450	740	680	800	24	6	95	170	25	86	-	610	735	630	875	254	355	49	1000	28	



CONTACTS

Italy HQ

Marelli Motori S.p.A.
Via Sabbionara 1
36071 Arzignano (VI) - Italy
(T) +39 0444 479 711
(F) +39 0444 479 888
info@MarelliMotori.com

Asia Pacific

Marelli Motori Asia Sdn Bhd
Lot 1-8, Persiaran Jubli Perak,
Seksyen 22, 40300 Shah Alam,
Selangor D.E. - Malaysia
(T) +60 355 171 999
(F) +60 355 171 883
Malaysia@MarelliMotori.com

United Kingdom

Marelli UK
Main Street
The Old Rectory
Glenfield
Leicester, LE3 8DG - UK
(T) +44 116 232 5167
(F) +44 116 232 5193
UK@MarelliMotori.com

South Africa

Marelli Motori South Africa (Pty) Ltd
Unit 2, corner Director & Megawatt Road
Spartan Ext. 23
Kempton Park 1619 Gauteng
Republic of South Africa
(T) +27 11 392 1920
(F) +27 11 392 1668
SouthAfrica@MarelliMotori.com

Spain

Representative Office
08195 Sant Cugat
Barcelona - Spain
(T) +34 664 464 121
Spain@MarelliMotori.com

Central Europe

Marelli Motori Central Europe GmbH
Heilswannenweg 50
31008 Elze - Germany
(T) +49 5068 462 400
(F) +49 5068 462 409
Germany@MarelliMotori.com

USA

Marelli USA, Inc.
2200 Norcross Parkway, Suite 290
Norcross, GA 30071
United States
(T) +1 859 734 2588
(F) +1 859 734 0629
USA@MarelliMotori.com

Middle East

Marelli Motori Middle East
4403 - 18, 44th Floor, BB2
Mazaya Business Avenue
Jumeirah Lake Towers
Dubai - UAE
(T) +971 4 426 4263
(F) +971 4 362 4345
UAE@MarelliMotori.com

CONTACTS

Italy HQ

Marelli Motori S.p.A.
Via Sabbionara 1
36071 Arzignano (VI) - Italy
(T) +39 0444 479 711
(F) +39 0444 479 888
info@marellimotori.com

Asia Pacific

Marelli Motori Asia Sdn Bhd
Lot 1-8, Persiaran Jubli Perak,
Seksyen 22, 40300 Shah Alam,
Selangor D.E. - Malaysia
(T) +60 355 171 999
(F) +60 355 171 883
malaysia@marellimotori.com

United Kingdom

Marelli UK
Main Street - The Old Rectory
Glenfield
Leicester, LE3 8DG - UK
(T) +44 116 232 5167
(F) +44 116 232 5193
uk@marellimotori.com

South Africa

Marelli Motori South Africa (Pty) Ltd
Unit 2, corner Director & Megawatt Road
Spartan Ext. 23
Kempton Park 1619 Gauteng
Republic of South Africa
(T) +27 11 392 1920
(F) +27 11 392 1668
southafrica@marellimotori.com

Spain

Representative Office
08195 Sant Cugat
Barcelona - Spain
(T) +34 664 464 121
spain@marellimotori.com

Central Europe

Marelli Motori Central Europe GmbH
Heilswannenweg 50
31008 Elze - Germany
(T) +49 5068 462 400
(F) +49 5068 462 409
germany@marellimotori.com

USA

Marelli USA, Inc.
2200 Norcross Parkway, Suite 290
Norcross, GA 30071
United States
(T) +1 859 734 2588
(F) +1 859 734 0629
usa@marellimotori.com

Middle East

Marelli Motori Middle East
4403 - 18, 44th Floor, BB2
Mazaya Business Avenue
Jumeirah Lake Towers
Dubai - UAE
(T) +971 4 426 4263
(F) +971 4 362 4345
uae@marellimotori.com